

# TRANSPALLET PESATORI

PROFESSIONAL MEASURING



## KERN Pittogrammi

 <b>CAL INT</b>	<b>Aggiustamento interno</b> Per la registrazione della precisione tramite peso di calibrazione interno a motore	 <b>SWITCH</b>	<b>Uscite comando (accoppiatore ottico, Digital I/O)</b> Per il collegamento di relè, spie, valvole, ecc.	 <b>PERCENT</b>	<b>Determinazione percentuale</b> Determinazione dello scostamento percentuale dal valore nominale (100 %)	 <b>DMS</b>	<b>Principio di pesatura Estensimetro</b> Resistenza elettrica su un corpo deformabile elastico
 <b>CAL EXT</b>	<b>Programma di calibrazione CAL</b> Per la registrazione della precisione. Richiede un peso di calibrazione esterno	 <b>D/A ANALOG</b>	<b>Interfaccia analogica</b> per collegare una periferica idonea per l'elaborazione analogica dei valori di misura	 <b>UNIT</b>	<b>Unità di misura</b> commutabili, ad esempio in unità non metriche. Per ulteriori dettagli vedi l'Internet	 <b>T-FORK</b>	<b>Principio di pesatura Diapason</b> Viene provocata l'oscillazione di una cassa di risonanza attraverso un impulso elettromagnetico correlato al peso
 <b>ET</b>	<b>EasyTouch</b> Adatto per la connessione, Trasmissione e controllo dei dati tramite PC o tablet	 <b>DUAL</b>	<b>Interfaccia seconda bilancia</b> Per il collegamento di una seconda bilancia	 <b>TOL</b>	<b>Pesata con approssimazione (Checkweighing)</b> Valore limite superiore ed inferiore programmabile, per esempio per assortimento e porzionatura. Il processo è supportato da un segnale acustico oppure ottico, si veda il rispettivo modello	 <b>FORCE</b>	<b>Principio di pesatura Compensazione di forza elettromagnetica</b> Bobina in un magnete permanente. Per pesata di altissima precisione
 <b>MEMORY</b>	<b>Memoria</b> Cap. die memoria interna della bilancia, es. per i tara, dati di pesata, dati di articoli, PLU ecc.	 <b>LAN</b>	<b>Interfaccia di rete</b> Per il collegamento della bilancia a una rete Ethernet	 <b>KCP PROTOCOL</b>	<b>KERN Communication Protocol (KCP)</b> è un set standardizzato di comandi d'interfaccia per le bilance KERN e altri strumenti, che consente di richiamare e controllare tutte le funzioni rilevanti e le funzionalità del dispositivo. Gli strumenti KERN dotati di KCP possono essere quindi facilmente integrati nei computer, nei comandi industriali e in altri sistemi digitali	 <b>SC TECH</b>	<b>Principio di pesatura Tecnologia Single-Cell</b> Evoluzione del principio della compensazione di forza elettromagnetica con una precisione elevatissima
 <b>ALIBI</b>	<b>Memoria Alibi (o fiscale)</b> Archiviazione elettronica sicura dei risultati di pesatura, conformemente alla norma 2014/31/UE	 <b>MOVE</b>	<b>Funzione Hold</b> (Pesata di animali vivi) In caso di ambienti irrequieti viene calcolato un stabile valore medio di pesata	 <b>IP</b>	<b>Protezione antispruzzo ed antipolvere IPxx</b> Il tipo di protezione è indicato nel pittogramma. Vedi il glossario	 <b>M +3 DAYS</b>	<b>Valutazione della conformità</b> Il tempo di approntamento della valutazione della conformità è specificato nel pittogramma
 <b>KUP</b>	<b>KERN Universal Port (KUP)</b> consente il collegamento di adattatori di interfaccia KUP esterni, ad esempio RS-232, RS-485, SB, Bluetooth, WIFI, analogico, Ethernet ecc. per lo scambio di dati e comandi di controllo, senza sforzo di installazione	 <b>GLP INTERN</b>	<b>Protocollo GLP/ISO interno</b> La bilancia emette il valore del peso, la data e l'ora, indipendentemente dalla stampante collegata	 <b>BATT</b>	<b>Funzionamento a pila</b> Predisposta per il funzionamento a pila. Il tipo di pila è indicato per ciascun tipo di apparecchio	 <b>DAKKS +3 DAYS</b>	<b>Calibrazione DAKkS (DKD)</b> Il tempo di approntamento della calibrazione DAKkS è specificato nel pittogramma
 <b>RS 232</b>	<b>Interfaccia dati RS-232</b> Per il collegamento della bilancia alla stampante, al PC o alla rete	 <b>GLP PRINTER</b>	<b>Protocollo GLP/ISO printer</b> Con data e ora. Solo con stampanti KERN	 <b>ACCU</b>	<b>Funzionamento ad accumulatore</b> Batteria ricaricabile	 <b>ISO +4 DAYS</b>	<b>Calibrazione di fabbrica (ISO)</b> Il tempo di approntamento della calibrazione di fabbrica è specificato nel pittogramma
 <b>RS 485</b>	<b>Interfaccia dati RS-485</b> Per il collegamento di bilancia a stampante, PC o altre periferiche. Adatto per la trasmissione di dati su distanze più lunghe. Possibile rete in topologia a bus	 <b>PCS</b>	<b>Conteggio pezzi</b> Numero di riferimento per conteggio a scelta. Visualizzazione del risultato commutabile da numero di riferimento a massa	 <b>MULTI</b>	<b>Alimentatore di rete universale</b> con ingresso universale e adattatori per connettori opzionali per A) UE, CH, GB B) UE, CH, GB, US C) UE, CH, GB, US, AUS	 <b>1 DAY</b>	<b>Invio di pacchi tramite corriere</b> Nel pittogramma è specificato il tempo necessario per l'approntamento del prodotto in fabbrica espresso in giorni
 <b>USB</b>	<b>Interfaccia dati USB</b> Per il collegamento di bilancia a stampante, PC o altre periferiche	 <b>RECIPE A</b>	<b>Miscela livello A</b> I pesi dei componenti di miscela possono essere sommati ed il peso totale della miscela può essere stampato	 <b>230 V</b>	<b>Alimentatore di rete</b> 230V/50Hz standard UE, CH. Su richiesta anche standard GB, USA o AUS	 <b>2 DAYS</b>	<b>Invio di pallet tramite spedizione</b> Nel pittogramma è specificato il tempo necessario per l'approntamento del prodotto in fabbrica espresso in giorni
 <b>BT</b>	<b>Interfaccia dati Bluetooth*</b> Per il trasferimento di dati di pesata a stampante, PC o altre periferiche	 <b>RECIPE B</b>	<b>Miscela livello B</b> Memoria interna per miscele complete, con nome e valore nominale dei componenti della miscela. Guida utente sul display	 <b>230 V</b>	<b>Alimentazione interna</b> Integrato nella bilancia. 230 V/50Hz. Di serie standard UE. Richiedere informazioni sugli standards GB, US o AUS	 <b>SUM</b>	<b>Livello somma A</b> È possibile sommare i pesi di prodotti omogenei e stamparne il totale
 <b>WIFI</b>	<b>Interfaccia dati WIFI</b> Per il trasferimento di dati di pesata a stampante, PC o altre periferiche						

## KERN Modelli A-Z

440	30
572	34
<b>A</b>	
ABP	50-51
ABP-A	52
ABT-NM	48
ACS/ACJ	46-47
ADB/ADJ	43
ALS-A/ALJ-A	44-45
<b>B</b>	
BFB	124-125
BFN	126
BIC	121
BID	122-123
<b>C</b>	
CB Q1 · CB Q2 · CB P1	160
CCA	94-95
CCS	96-97
CDS	93
CE Hx	138
CFS	90
CH	169
CIB	87
CJ P · CJ X	163
CKE	91
CM	10
CO Y1 · CO Y2 · CO Y5	162
CP P4 · CP Y4 · CP P1 · CP Y1 · CP P3	157
CP P2 · CP P8 · CP P7 · CP P9	158
CR Q1 · CR P1 · CR Y1	159
CT Q1 · CT P1 · CT P2	161
CPB	89
CXB/CXB-NM	88
<b>D</b>	
DAB	54
DBS	55
DE	106-107
DLB	56
DS	115
<b>E</b>	
ECB-N/ECE-N	59
EFS	13
EG-N/EW-N	37
EHA	17
EMB	14
EMB-V	15
EMS	16
EOB	104
EOC	108-109
EOE	103
EOS	105
EWJ	31

<b>F</b>	
FCB	61
FCE-N	60
FCF	69
FES/FEJ	41
FFN	74
FGE	68
FKB	62-63
FOB-LM	70
FOB-S · FOB-NS	71
FOB · FOB-NL	72
FXN · FXN-M	75
<b>G</b>	
GAB-N	64
<b>H</b>	
HCB	171
HCD	173
HCN	172
HDB-N · HDB-XL	170
HFA	174
HFC	175
HFD	176-177
HFM	180

<b>I</b>	
IFB	114
IFC <sup>NEW</sup>	112-113
IFS	92
IOC	110-111
IXC <sup>NEW</sup>	116-117
<b>K</b>	
KBP-V20 IP65 <sup>NEW</sup>	152
KDP	139
KFA-V20	154
KFB-TM	148
KFC-TM	150
KFD-V20	153
KFD-V40 IP68	155
KFN-TM	149
KFP-V20 IP65	152
KFP-V20 IP67	153
KFP-V30	154
KFP-V40 IP68 <sup>NEW</sup>	155
KFS-TM	148
KFU-V20	154
KFU-V30	154
KGP	136
KIB-TM	149
KIP-V20M	153
KXC-TM	151
KXP-V20 IP65	152

<b>N</b>	
NFB	133
NIB	132
NFN	134

<b>P</b>	
PBJ/PBS	39
PCB	28-29
PCD	26
PCJ <sup>NEW</sup>	32-33
PEJ/PES	40
PFB	27
PLJ/PLS	35
PNS/PNJ	36
PWS	38

<b>R</b>	
RIB	80
RPB	81

<b>S</b>	
SCD-4.0	186
SCD-4.0-PRO	187
SFB/SFB-H	78
SFE	118
SXC <sup>NEW</sup>	76-77

<b>T</b>	
TGC	11
TGD	11

<b>U</b>	
UFA	127
UFB	130
UFN	131
UIB	128
UID	129

<b>V</b>	
VHB	165

<b>W</b>	
WTB	73

<b>Y</b>	
YKV	137
YRO-01/-02/-03	192



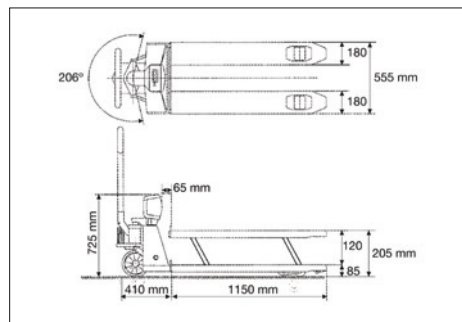
### KERN Quick-Finder

Come trovo il prodotto a cui sono interessato

Davanti a ogni gruppo di prodotti, consente di effettuare una ricerca mirata per un gruppo destinatario in base ai dati di pesata desiderati come per esempio divisione, portata e principali caratteristiche di ciascun modello.

E così, molto facilmente, in due semplici passaggi si individua il prodotto desiderato:

1. Consultare l'elenco dei gruppi di prodotto a pagina 3
2. Esaminare il gruppo di prodotto desiderato e individuare il prodotto desiderato con l'ausilio della "Navigazione".



## Transpallet dotato di protezione contro polvere e spruzzi d'acqua IP65/67 e memoria per un peso contenitore

### Caratteristiche

- Funzione PRE-TARE per l'anticipata detrazione manuale di un peso contenitore noto, utile per controlli di riempimento
- **1** Apparecchio indicatore: plastica, protezione da polvere e schizzi d'acqua IP65
- **2** Forca di carico: Protezione antipolvere ed anti-spruzzo IP67, possibilità di impiego di breve durata in ambienti umidi
- Campo di sventolamento 206°
- Ruote guida: Gomma piena su cerchi in alluminio
- **3** Ruote da carico: Ruote gemellate per un più agevole attraversamento di soglie e superamento di ostacoli
- Sommare dei pesi
- Pronto all'uso: batterie comprese, 4x1.5 V AA, autonomia fino a 80 h

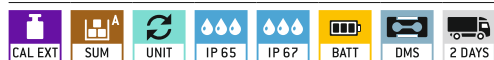
### Dati tecnici

- Grande display LCD, altezza cifre 28 mm
- Temperatura ambiente ammessa -10 °C/40 °C

### Accessori

- **4** Guida in poliuretano rosso su cerchi in alluminio. Ideali per pavimenti chiari, lasciano segni di abrasione poco visibili. Idonee per gli attuali modelli di transpallet pesatori serie KERN VHB (nel caso di un montaggio successivo, al momento dell'ordine specificare il numero di serie del transpallet pesatore esistente), fornitura 1 pezzo, KERN VHB-A02, € 140,-

DI SERIE



**1** **2**

SU RICH.



Modello	Portata	Divisione	Linearità	Peso netto	Prezzo IVA escl. franco stab. €	Su richiesta Certificato DAKKS KERN €
	[Max] kg	[d] kg	kg	ca. kg		
<b>KERN VHB 2T1</b>	2000	1	± 2	110	<b>1930,-</b>	963-131 275,-

! Trasporto tramite spedizioniere. Richiedere le relative dimensioni, peso lordo e spese di spedizione

## KERN & SOHN GmbH

Bilance, Pesi di calibrazione, Microscopi,  
Laboratorio di calibrazione DAkkS  
Ziegelei 1  
72336 Balingen  
Germania  
Tel. +49 7433 9933-0  
info@kern-sohn.com  
www.kern-sohn.com

La più antica fabbrica di bilance  
di precisione della Germania

**180** YEARS  
since 1844  
**KERN & SOHN**

Scoprite online il versatile mondo delle bilance, microscopi e della tecnologia di misurazione di KERN: [www.kern-sohn.com](http://www.kern-sohn.com)



- Gamma completa KERN
- Ordinabile comodamente  
24 ore su 24, 7 giorni su 7
- Oltre 5.000 articoli di tecnologia  
di pesatura e misurazione, strumenti  
ottici, accessori e servizi
- Dettagliate informazioni e utili opzioni  
di download
- Schede tecniche di prodotto
- Istruzioni per l'uso
- Materiale illustrativo e video  
esplicativo
- Utili servizi KERN
- Lessico dei termini tecnici
- Portale rivenditori KERN
- Pratica funzione di filtro e ricerca



Seguiteci anche sui canali  
dei nostri social media



Printed in Germany by KERN & SOHN GmbH  
z-cb-It-qp-20241



VALUTAZIONE  
DELLA CONFOR-  
MITÀ SECONDO  
NAWID:  
2014/31/EU

